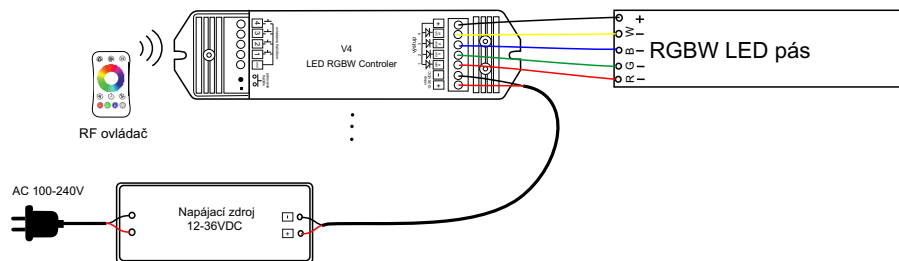


Návod na použitie

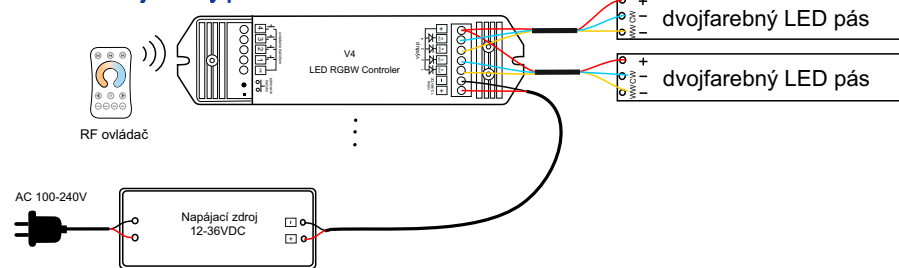
Technické parametre



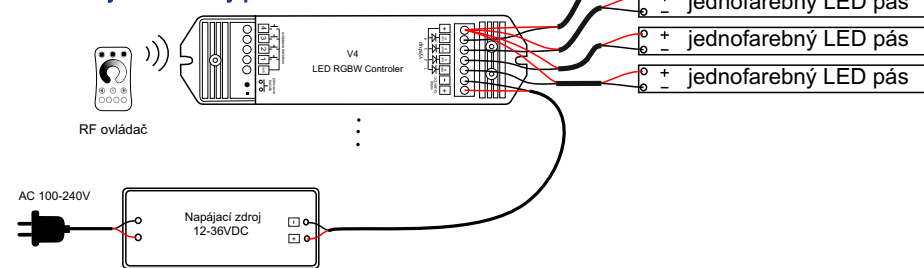
Ovládanie RGBW



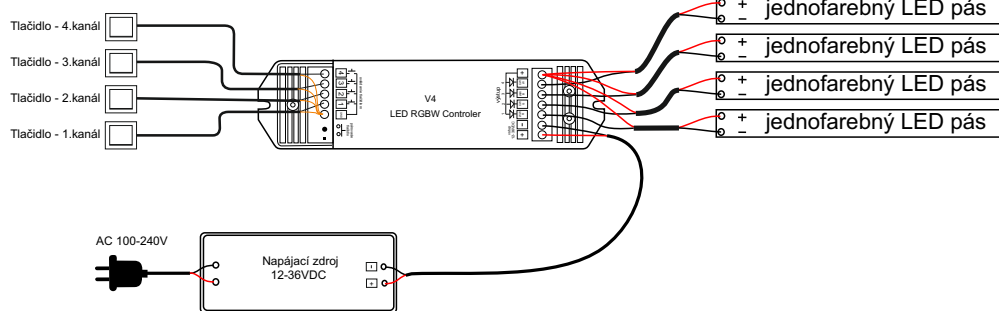
Ovládanie dvojfarebný pásik



Ovládanie jednofarebný pásik



Ovládanie tlačítkom



Návod na použitie

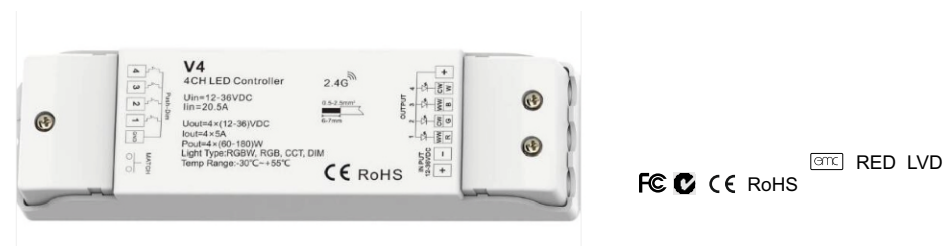
Technické parametre



LED prijímač na RGBW/RGB/CCT alebo jednofarebný pásik

Model: V4

4 kanály / stmievanie tlačidlom / bezdrátové ovládanie / opakovač / synchronizácia



Vlastnosti:

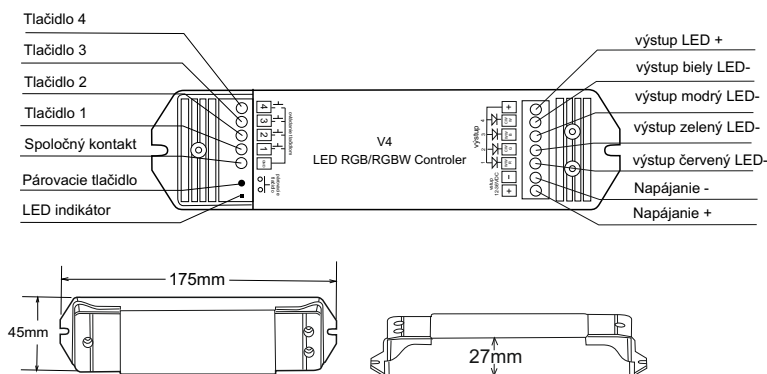
Spolupracuje so stmievacím diaľkovým ovládaním 2,4G RGB/RGBW/CCT a jednofarebným ovládačom a akceptuje až 10 diaľkových ovládačov.

Funkcia automatického vysielania: Riadiaca jednotka automaticky vysielá signál do iného regulátora s riadiacou vzdialenosťou 30 m.

Synchronizovateľné na viacerých radičoch.

Ovládateľné tlačidlom pre zapnutie / vypnutie a stmievanie.

Vzhľad a zapojenie



Bezpečnostné informácie

1. Pred začatím inštalácie si pozorne prečítajte všetky pokyny.
2. Pri inštalácii batérie dbajte na kladnú a zápornú polaritu batérie. V prípade dlhšieho nepoužívania diaľkového ovládača vyberte batérie. Keď sa ovládateľná vzdialenosť zmenší a bude necitlivá, vymeňte batérie.
3. Ak prijímač nereaguje, zopakujte párovanie diaľkového ovládača.
4. Jemne manipulujte s diaľkovým ovládaním, dávajte pozor na pád.
5. Len na vnútorné a suché použitie.

Párovanie ovládačov

Koncový užívateľ si môže vybrať vhodné spôsoby zhody / odstránenia. Na výber sú ponúkané dve možnosti:

Pomocou kontrolera a párovacieho tlačidla

Odpojením napájania prijímača

Párovanie:

Krátke stlačenie tlačidla zhody a okamžite stlačte tlačidlo on/off (jednozónové diaľkové ovládanie), alebo zónový kľúč (viacnásobná zóna diaľkového ovládača).

Párovanie:

Vypnite a potom znova zapnite napájanie, okamžite stlačte tlačidlo on/off (jednozónové diaľkové ovládanie), alebo zónový kľúč (viaczónový diaľkový ovládač) 3 krát na diaľkovom ovládaní. Svetlo blikne 3 krát pri potvrdení párovania.

Odpárovanie:

Dlhým stlačením tlačidla zhody prijímača na 5s, zmažete všetky priradené diaľkové ovládače. Pre potvrdenie blikne kontrolka 5 krát.

Odpárovanie:

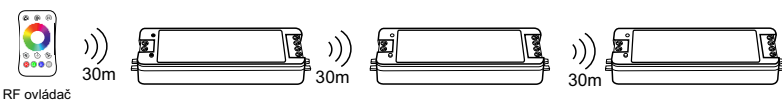
Vypnite napájanie, potom znova zapnite napájanie, krátko stlačte tlačidlo on/off 5 krát na diaľkovom ovládači do 5 s po zapnutí, odpojenie bude potvrdené po 5tich bliknutiach kontrolky.

Zoznam dynamických RGB režimov

číslo	Popis	číslo	Popis
1	zmena farieb skokom	6	zmena farieb stmievaním
2	zmena farieb prelínaním	7	červená farba stmievaním
3	6 farieb skokom	8	zeďená farba stmievaním
4	6 farieb prelínaním	9	modrá farba stmievaním
5	Žltá, modrá, ružová prelínaním	10	biela farba stmievaním

Poznámky k inštalácii:

1. Všetky prijímače v tej istej zóne.



Automatické vysielanie: Jeden prijímač prenáša signály z diaľkového ovládača do iného prijímača do 30 m, pokiaľ je prijímač v dosahu 30 m, vzdialenosť diaľkového ovládania môže byť neobmedzená.

Automatická synchronizácia: Viaceré prijímače s 30 m vzdialenosťou môžu pracovať synchronne, keď sú ovládané tým istým diaľkovým ovládačom.

Umiestnenie prijímača môže ponúknuť až 30 m komunikačnú vzdialenosť. Kovy a iné kovové materiály tento rozsah znižia.

Rozsah ovplyvňujú silné zdroje signálu, ako sú smerovače WiFi a mikrovlnné rúry. Odporúčame pre aplikácie v interiéri, aby umiestnenie prijímača nebolo ďalej ako 15 m.

2. Každý prijímač (jeden alebo jeden) v inej zóne, napríklad v zóne 1, 2, 3 alebo 4.

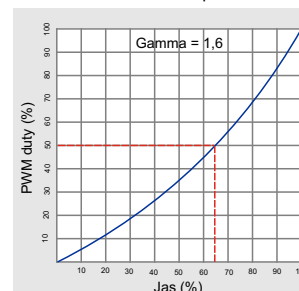


Analýza a riešenie problémov

Porucha	Príčina	Riešenie
Nesvieti	Bez napájania Chyba pripojenia	Pripote napájanie Opravte pripojenie
Nerovnomerná intenzita svietenia medzi dvoma koncami LED pásiku	Prívodný kábel k LED pásiku je veľmi dlhý Prívodný kábel je veľmi tenký Výkon napájacieho zdroja nie je dostatočný Preťaženie mimo kapacity regulátora	Ovládač dajte bližšie k pásiku Vymeňte kábel za hrubší. Vymeňte napájací zdroj Pridajte zosilňovač k prímaču
Diaľkový ovládač nereaguje	Batéria nemá kapacitu Ovládač a prijímač mimo dosahu. Ovládač nie je kompatibilný	Vymeňte batériu Znížte vzdialenosť Vymeňte ovládač

Krivka stmievania

Krivka stmievania pre CCT



Ovládanie tlačidlom:

- Krátke stlačenie: Zapnite/Vypnite každý kanál samostatne.
- Stačením a držaním tlačidla meníte intenzitu svietenia. Každým ďalším podržaním zvyšujete/znižujete intenzitu svietenia.
- Pri krátkom stačení tlačidla sa LED pás rozsvieti do predchozej intenzity a pri výpadku napájania.

Technické parametre:

Vstupy a výstupy	
Vstupné napätie Vstupný prúd	12-36 VDC 20,5A
Výstupné napätie Výstupný prúd	4 x 12-36 VDC 4CH, 5A/CH
Výstupný výkon	60W/120W/180W (12V, 24V, 36V)
Typ výstupu	Konštantné napätie

Bezpečnosť a EMC	
EMC štandard (EMC)	EN301 489, EN 62479
Bezpečnostný štandard (LVD)	EN60950
Rádiové zariadenie (RED)	EN300 328
Certifikát	CE, EMC, LVD, RED

Údaje o stmievaní	
Ovládanie	RF 2,4GHz + tlačidlom
Dosah max.	30m
Úrovně stmievania	4096
Stmievateľný rozsah	0-100%

Použitelné prostredie	
Teplota prostredia Teplota zariadenia	od 30°C do +55°C max. +85°C
IP ochrana	IP20

Záruka a ochrana	
Záruka	3 roky
Ochrana	Opačná polarita